

KGK

KGK

INDIREKTE FYRET VARMEMKANON BRUGER MANUAL DK



ARDOR 30 Kw Indirekte fyret
ARDOR 50 Kw Indirekte fyret
ARDOR 80 Kw Indirekte fyret

Introduktion

Tak fordi du valgte vores produkt. Læs denne vejledning grundigt, inden du bruger varmekanonen, og gem den til fremtidig brug.

Ansvarsfraskrivelse

KGK forbeholder sig ret til ændringer til specifikationer, mængder, dimensioner osv. af produktion eller andre grunde efter offentliggørelse.

Selvom vi mener, at oplysningerne er nøjagtige og komplette, yder vi ingen garanti eller erklæring til særlige formål. Oplysningerne tilbydes i god tro og med den forståelse, at enhver brug af enhederne eller tilbehør i strid med anvisningerne og advarslerne i dette dokument er efter brugerens eget skøn og risiko.







Retningslinjer for bortskaffelse (EU)

Bortskaf ikke dette produkt sammen med almindeligt husholdningsaffald. Dette produkt skal bortskaffes i henhold til lovgivningen om affald af elektrisk og elektronisk udstyr.

Hvis det er nødvendigt, skal du kontakte dine lokale genbrugsstation for at få oplysninger om de tilgængelige bortskaffelsesfaciliteter.

1. Generelle Sikkerhedsregler

-  LÆS INSTRUKTIONER NØJE. LÆS OG FØLG ALLE INSTRUKTIONER. PLACER INSTRUKTIONER PÅ ET SIKKER STED TIL FREMTIDIG REFERENCE. TILLAD IKKE NOGLE, DER IKKE HAR LÆST DISSE INSTRUKTIONER TIL MONTERING, BELYSNING, JUSTERING ELLER BETJENING AF VARMEKANONEN.
-  HVIS INFORMATIONEN I DENNE MANUAL IKKE FØLGES NØJAGTIG, KAN BRAND ELLER EKSPLOSION FØRE TIL EJENDOMSSKADE, PERSONLIGE SKADER ELLER TAB AF LIV.
-  SERVICE SKAL UDFØRES AF ET KVALIFICERET SERVICE-VÆRKSTED.
-  IKKE VENTILEREDE FLYTBARER VARMEKANONER BRUGER LUFT (OXYGEN) FRA OMRÅDE, DE ER PLACERET I. TIL FORBRÆNDING OG VENTILATION SKAL LUFTEN TILFØRES. HENVIS TIL INSTRUKTIONER.

ADVARSEL

OPBEVAR ELLER BRUG IKKE BRÆNDSTOFDRETVET VARMEKANONER ELLER ANDRE BRÆNDFARLIGE VÆSTER I NÆRHEDEN AF DENNE ELLER ANDRE VAREKANONER.

ADVARSEL

ILD, BRAND, INDÅNDINGS, OG EKSPLOSIONSFARE. OPBEVAR LET ANTÆNDELIGE MATERIALER, SÅ SOM BYGGEMATERIALER, PAPIR ELLER PAP, PÅ SIKKER AFSTAND FRA VARMEKANONEN SOM ANBEFALET I MANUALEN. BRUG ALDRIG VARMEKANONEN I RUM HVOR DER OPBEVARES FLYGTIGE, ELLER LUFTBÅRNE LETANTÆNDELIGE VÆSKER OG GASSER, SÅ SOM BENZIN, OPLØSNINGSMIDLER, FORTYNDER, STØVPARTIKLER OG ANDRE UKENDTE KEMIKALIER.

ADVARSEL

DIREKTE FYRET VARMEKANONER, KAN FREMBRINGE KULDIOXID (CO) FORGIFTNING, NÅR DET BRUGES FORKERT. F.EKS. INDEDØRS BRUG UDEN DEN FORNØDNE TILGANG AF VENTILATION, ELLER HVIS DET IKKE VIRKER ODENLIGT. KAN DET FØRER TIL DØDSFALD.






GENERAL ADVARSEL

VED IKKE OG OVERHOLDE DE INSTRUKTIONER OG FORHOLDSREGLER DER ER GIVET I BRUGERMANUALEN DER FØLGER MED VARMEKANONEN, KAN DØDSFALD OG PERSONSKADE OG TAB OG SKADER FRA BRAND, EKSPLOSION, KVÆLNING, KULILDTEFORGIFTNING OG/ELLER ELEKTRISK STØD. KUN PERSONER, SOM KAN FORSTÅ OG FØLGE INSTRUKTIONERNE, SKAL BRUGE OG SERVICERE DENNE VARMEKANON. HVIS DER ER BRUG FOR HJÆLP ELLER INFORMATION, SOM EN INSTRUKTIONSVÆJLEDNING MM, BEDES MAN KONTAKTE FORHANDLEREN.

ADVARSEL

IKKE TIL HJEMMEBRUG, ELLER ANVENDELSE AF RECREATIONAL KØRETØJ

ADVARSEL

-  DIN SIKKERHED ER VIGTIG FOR DIG OG ANDRE. LÆS INSTRUKTIONERNE INDEN IBRUGTAGNING.
-  DET ELEKTRISKE SYSTEM, SOM APPARATET TILSLUTTES TIL, SKAL OVERENSSTEMME MED LØBENDE LOVGIVNING. INSTALLATIONEN KRÆVER EN FEJLSTRØMSAFBRYDER (HPFI) I EL TAVLEN.
-  FRAKOBL TIL APPARATET, FØR DE UDFØRER ALLE VEDLIGEHOLDELSSESFUNKTIONER.
-  KONTROLLER ALTID STRØMKABELEN FØR BRUG AF APPARATET. DET MÅ IKKE BØJES, STRÆKES, KNUSES ELLER PÅ NOGEN MAD SKADES.
-  STRØMKABELEN SKAL UDSKIFTES AF KVALIFICERET PERSONAL. BRUG KUN EN ORIGINAL STRØMKABEL MED EN 3-PIN-GODKENDT STIK. (JORDET)
FRONTUDTAGET ER MEGET VARMT UNDER DRIFT. IKKE RØRE! BRÆND FARE.

2. Produktbeskrivelse

Indirekte fyret diesel / mobil varmekanon med lukket forbrændingskammer

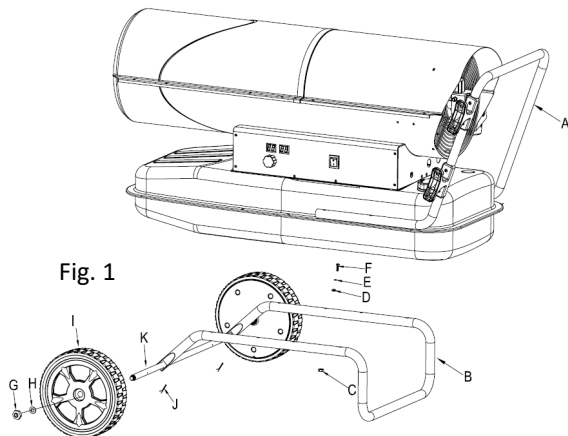
3. Tekniske Specifikationer

MODEL	ARDOR 30 KW.	ARDOR 50 KW.	ARDOR 80 KW.
Effekt Varme Kw*	30 Kw.	50 Kw.	80 Kw.
Luft forbrug m ³ /t	780 m ³ /t	2000 m ³ /t	2000 m ³ /t
Brændstof type	Diesel	Diesel	Diesel
Brændstof forbrug (kg/t)	2,4 Kg/t	3,8 Kg/t	6,3 Kg/t
Brændstof Dyse Str.	0.60 gph-60°	1.00 gph-80°	1.35 gph-60°
Pumpetryk. (Bar)	10,0 Bar	10,5 Bar	10,0 Bar
Spænding (V/Hz.)	230v/50Hz.	230v/50Hz.	230v/50Hz.
Motor Effekt. (Watt)	250 watt	900 watt	900 watt
Spænding (Amp.)	1,5 Amp.	3,2 Amp.	3,3 Amp.
Sikrings Str.	T3.15A	T3.15A	T3.15A
Indstilling af Luftkrave (Hak)	3	8	12
Effektivitet (%)	83%	87%	82%
DIMENTIONER			
Nettovægt (Kg.)	34,4 Kg.	59,0 Kg.	59 Kg.
Længde (mm.)	1110 mm.	1370 mm.	1370 mm.
Bredde (mm.)	490 mm.	560 mm.	560 mm.
Højde (mm.)	750 mm.	995 mm.	995 mm.
Tank kapacitet (Liter)	56 Liter	69 Liter	69 Liter
Arbejdstid (Timer) Ca.	Ca. 23 timer	Ca. 18 timer	Ca. 11 timer

* Baseret på dedikeret indstilling til standardtilstand (atmosfærisk tryk 1020 kPa og temperatur 20 ° C).

4. Samle Instruktion

Pak Varmekanonen ud af kassen. Hvis enheden på en eller anden måde er beskadiget, skal du ikke bruge den og kontakte din forhandler.



Pos.	Beskrivelse	Antal
A	Håndtag	1
B	Ben	1
C	Møtrik M5	10 el. 12
D	Skive	10 el. 12
E	Spændskive	6 el. 8
F	Skrue	10 el. 12
G	Møtrik M12	2
H	Skive ø12	2
I	Hjul	2
J	Låsring	2
K	Hjul aksel	1

For at samle varmekanonen, fortsæt som følger (Se Fig. 1):

1. Sæt hjulakslen K i det tilsvarende hul i fødderøret B, Sæt låseringen J i de tilsvarende huller; skub hjulet I over hjulakslen K. Anbring almindelig skive H til de to sider af akslen, skru møtrikken G for at fastgøre hjulet på akslen.
2. Sæt varmekanonen på underdelen af stativet, sørg for, at de 4 huller i håndtaget A peger mod henholdsvis de tilsvarende 4 huller på underdelen af stativet.
3. Ved hjælp af skruen F, fjederskive E, almindelig skive D og møtrik C til at fastgøre føddernes rørmontering og håndtag til tanken.

5 Installation Instruktioner

- ⚠ Placer varmekanonen på en plan, ikke-brændbar, solid overflade.
- ⚠ Udstødningsgasserne er meget skadelige for mennesker og dyr, når de frigives i et lukket rum uden ventilation.
- ⚠ Indirekte fyrede varmekanoner, når de anvendes i indendørs installation, skal forbindes til et udstødningsrør for at udlufte udstødningsgasserne udenfor. For at opretholde en tilstrækkelig iltmængde skal der sikres mindst 80 m³/t luftstrøm udefra.

- Installer kun varmekanonen i normal lodret position.
- Anbring ikke varmekanonen i nærheden af vægge, hjørner eller lave lofter.
- Anbring ikke varmekanonen under en stikkontakt.
- Anbring ikke varmekanonen på køretøjer i bevægelse eller hvor det kan vælte.
- Hold varmekanonen væk fra brændbare, eksplosive eller ætsende materialer.
- Hold varmekanonen væk fra gardiner eller lignende materialer, der kan blokere luftindtaget og udløbet.
- Bloker eller begræns aldrig luftindtag og -udtag af en eller anden grund.
- Hold strømkablet væk fra varmekilder, skarpe kanter, skære og bevægelige dele.
- Udsættes ikke direkte for vejret eller for høj fugtighed.
- Anbring ikke varmekanonen i de umiddelbare omgivelser i et badekar, brusebad eller swimmingpool.
- Følg generelle og specielle brandsikkerhedsbestemmelser inden for alle anvendelsesområder. Under alle omstændigheder skal du sikre følgende mindste sikkerhedsafstand fra materialer eller genstande i varmekanonens omgivelser:
 - Side: 1 m
 - Luft indsug side: 1 m
 - Top: 1.5 m
 - Varm luft udtag side: 3 m
 - Gulv: 0 m

- Gulve og lofter skal være fremstillet af brandsikre materialer på det sted, hvor varmekanonen betjenes.
- Tilslut ikke direkte fyrede varmekanoner til luftkanaler.

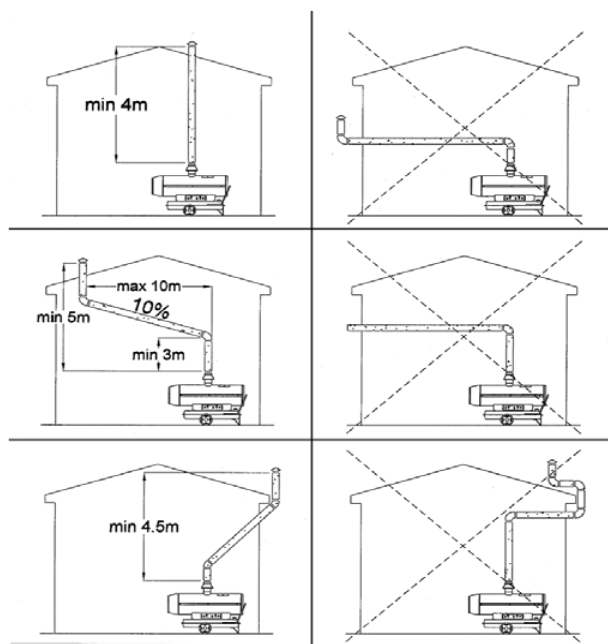
6. Brugsanvisning

6.1 Opstart

Fyld tanken med rent brændstof. Brug kun diesel.
Brændstofmåleren i toppen af tanken, giver mulighed for og checke brændstof niveaueuet.
Tilslut elkablet til en 230v/50Hz. Jordet strømudtag.

Jording er obligatorisk

- ⚠** Til indirekte fyrede varmekanoner:
Tilslut varmekanonen til en skorsten eller til en udstødningskanal. For at få et ordentligt træk i skorstenen skal udstødningsgasstien stige.
Undgå albuer og bøjninger i den første del af udstødningskanalerne i mindst 3 m.



Når "opstart" er afsluttet ovenfor, lyser indikatoren for strøm tændt.

Skub afbryderen til "tændt" -position.

Hvis temperaturreguleringsknapens indstillingstemperatur er højere end omgivelsestemperaturen, begynder elektroderne at gnistre, og efter 7 sekunder starter varmeren.

Hvis temperaturreguleringsknapens indstillingstemperatur er lavere end det omgivende, skal du dreje termostatkontrolknappen til den ønskede temperaturindstilling, elektroderne begynder at gnistre, og efter 7 sekunder starter varmekanon.

UNORMAL BETJENING: i tilfælde af funktionsfejl (flammesvigt, reduceret luftgennemstrømning, dårlig forbrænding osv.) Stopper varmekanon, LOCK-OUT MODE-koden vises på displayvinduet - se fejlfinding.

6.2 Manuel Reset/Genstart

Hvis varmekanon er i lock-out-tilstand, skal du kontrollere og fjerne årsagen til lock-out, inden varmekanon genstartes. For at nulstille skal du dreje ON / OFF-kontakten til 0 og igen efter 30 sekunder til I. I tilfælde af gentagen funktionsfejl, ring til teknisk service. Drejning af termostatkontrolknappen nulstiller **IKKE** varmekanon.

6.3 Slukning af varmekanon

Flyt kontakten til "OFF" (O). Varmekanon vil køre en efterventilationsfase til afkøling af forbrændingskammeret. Tag enheden ud af stikkontakten, når den ikke har været brugt i lang tid og er kølet helt ned.

- ⚠ Tag aldrig stikket ud af kontakten, mens varmekanonen kører. Tillad altid at kølingen bliver færdig af sig selv. Ellers kan restvarmen beskadige de interne komponenter.**
- ⚠ Tildæk ikke varmekanonen. Bloker ikke luftindtaget.**
- ⚠ Varmekanonens afgang er meget varm under drift og efter brug. Ikke rører! Brug personlig beskyttelsesudstyr, hvis der er nødvendigt.**
- ⚠ Børn skal overvåges for at sikre, at de ikke leger med apparatet.**
- ⚠ Apparatet er ikke beregnet til brug af personer (inklusive børn) med nedsatte fysiske, sensoriske eller mentale evner eller manglende erfaring og viden.**
- ⚠ Tag stikket ud af stikket, før du flytter det. Træk aldrig i kablet for at frakoble eller flytte enheden.**
- ⚠ Efterlad ikke varmekanonen uden opsyn, når den er i brug.**
- ⚠ Brug aldrig apparatet med våde hænder, eller når enten varmekanonen eller strømkablet er vådt.**
- ⚠ Hvis forsyningskablet er beskadiget, skal det udskiftes af producenten, af en serviceagent eller en lignende kvalificeret person.**

Rengøring, Vedligeholdelse og Opbevaring

Tør kabinettet regelmæssigt af med en blød svamp eller klud. Til meget snavsede dele skal du bruge en svamp, der er fugtet med lunkent vand og et mildt rengøringsmiddel, og derefter tørre med en ren klud. Hold luftindtag og blæser fri for støv og snavs. For at rengøre indre dele blæses forsigtigt trykluft gennem luftindtaget.

Undersøg regelmæssigt strømkablet: hvis det er slidt, revnet eller beskadiget, skal det udskiftes af teknisk service.

Før du opbevarer varmekanonen, skal du sikre dig, at det er helt køligt og tørt. Dæk enheden med en plastikpose, læg den i emballagen, og opbevar den på et tørt, ventileret sted

- ⚠ Inden du starter en vedligeholdelsesopgave, skal du slukke, tage stikket ud og lade ovnen køle af i mindst 15 minutter.**
- ⚠ Forsøg ikke selv at foretage nogen elektrisk reparation. Hvis varmelegemet har brug for service eller reparation, skal du kontakte en kvalificeret tekniker.**
- ⚠ Brug ikke en defekt enhed, som en kvalificeret tekniker har inspiceret og repareret den.**
- ⚠ Sørg for, at der ikke kommer vand ind i enheden under rengøring. Åbn ikke kabinettet for at rengøre de indre dele. Sprøjt ikke vand ind i varmelegemet.**
- ⚠ Brug aldrig opløsningsmidler, benzin, opløsningsmidler og lignende aggressive kemikalier til at rengøre varmelegemet.**

Følgende kontrol anbefales KUN AF KVALIFICERET PERSONAL inden hver sæsonbrug:

Brændstof filter

Rengør brændstoffiltre ved at løsne filterbakken (med uret) Fjern filterpatronen og vask den med benzin, eller udskift den om nødvendigt. Kontroller O-ringens tætning og udskift den om nødvendigt. Saml bakken igen (fig.2). Brændstoffilteret monteret på tandhjulspumpen bør rengøres eller udskiftes om nødvendigt ved at skrue hættten H af (se fig. 6)

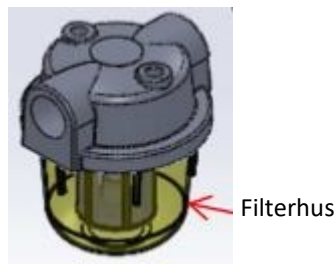


Fig. 2

Træk brænderhovedet ud (Fig.3)

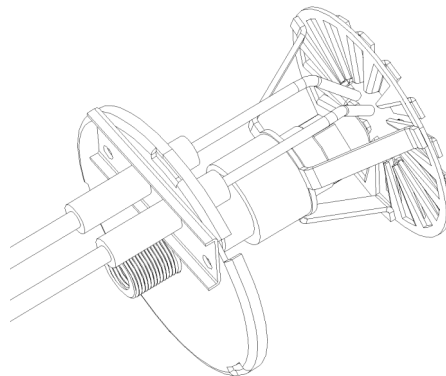


Fig. 3

Virvel disk

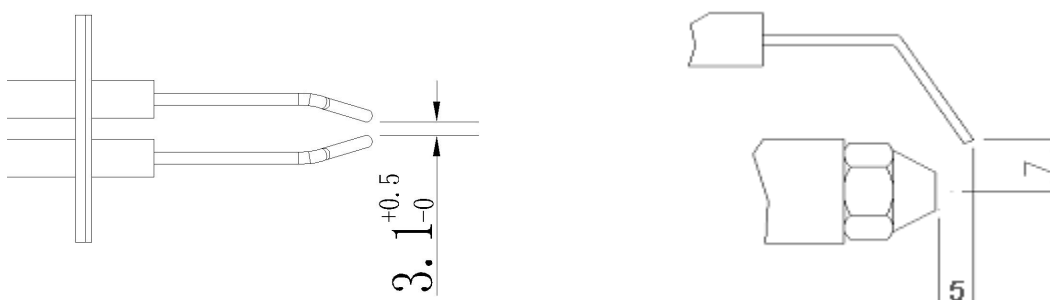
Rengør virvelskiven (fig.3) med en børste, og blæs derefter trykluft på den. For at få god forbrænding skal luftstrømsåbningerne i hvirvelskiven være helt rene og frie.

Dyse

Skrue forsigtigt dysen af dysefittingen. Blæs trykluft gennem dyseåbningen for at frigøre den for snavs. Udskift dysen om nødvendigt.

Tænding Elektroder

Rengør, juster, og udskift om nødvendigt tændeledtroden. Se figur 4-5 (dimensioner i mm) for elektrodespalter.



Justering af brændstofpumpens tryk (fig. 6)

⚠ Brændstoftrykket er fabriksindstillet og skal kun kontrolleres og justeres af kvalificerede teknikere. Det kan være farligt at manipulere med enheden.

Fjern trykmålerhætten (P). Tilslut en trykmåler på trykmåleporten på pumpen. Start varmkanonen og aflæs brændstoftrykværdien. Juster om nødvendigt trykket til den korrekte værdi ved at dreje justeringsskruen (P1) med uret for at øge, mod uret for at mindske trykket:

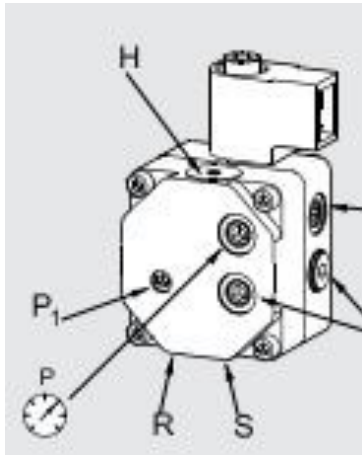


Fig. 6

Model	Pumpe Tryk (bar)
ARDOR 30 Kw.	10.0
ARDOR 50 Kw.	10.5
ARDOR 80 Kw.	10.0

Justering af luftkrave (Fig. 7)

Luftkravens position er fabriksindstillet og skal kun kontrolleres og justeres af kvalificerede teknikere. Det kan være farligt at manipulere med enheden.

HØJHØJDE INSTALLATION: På grund af lavere ilthastighed med reference til installation i stor højde på havoverfladen, kan det være nødvendigt at øge lufthastigheden ved at åbne luftkraven (fig. 7), eller at reducere indstillingstrykket på brændstofpumpen (fig. 6). Denne indstillingsjustering kan være nødvendig for at forhindre overdreven røgemission på grund af mangel på ilt.

HØJHØJDE INSTALLATION: På grund af lavere ilthastighed med reference til installation i stor højde på havoverfladen, kan det være nødvendigt at øge lufthastigheden ved at åbne luftkraven (fig. 7), eller at reducere indstillingstrykket på brændstofpumpen (fig. 6). Denne indstillingsjustering kan være nødvendig for at forhindre overdreven røgemission på grund af mangel på ilt.

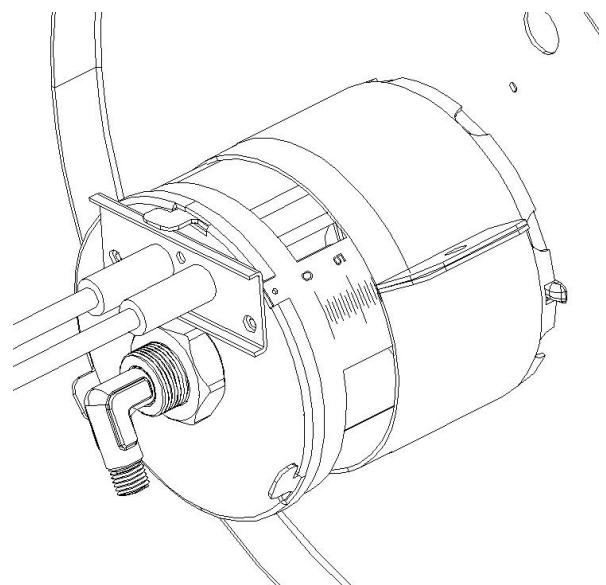
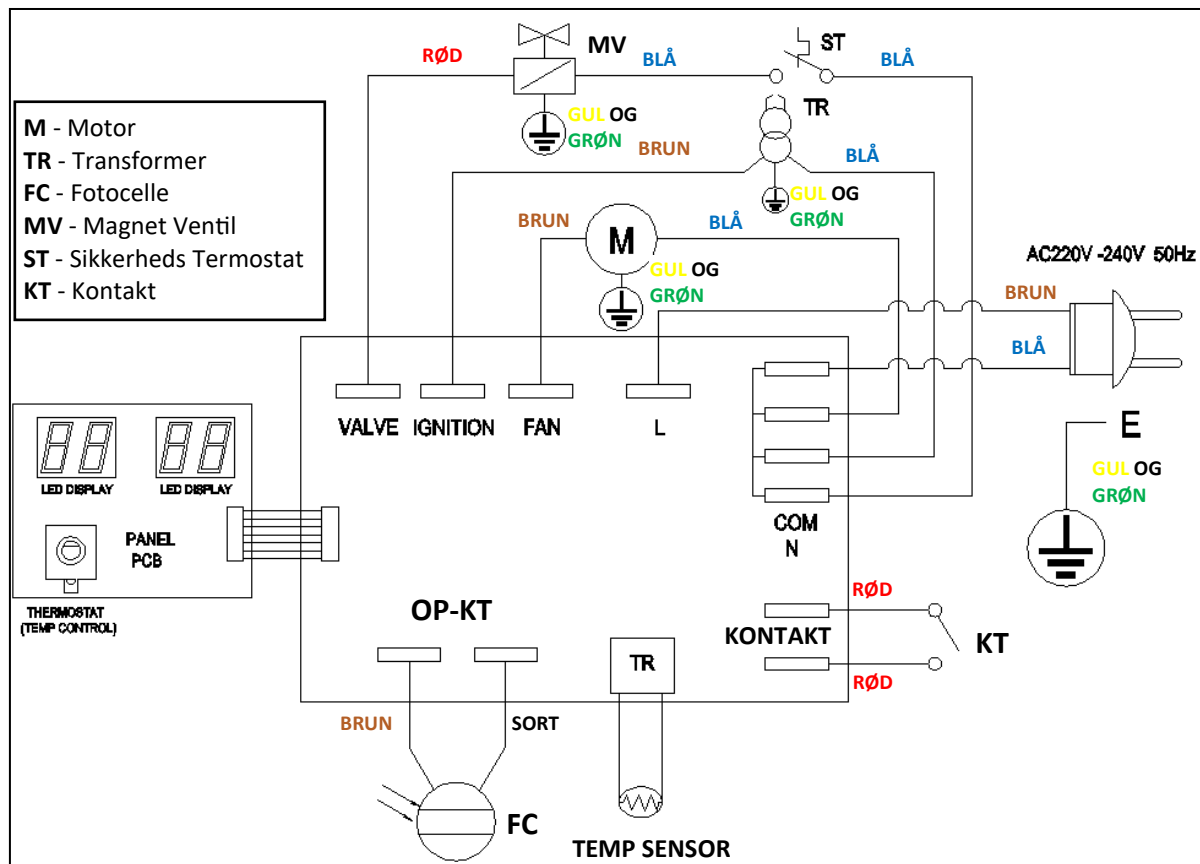


Fig 7

Elektrisk

Undersøg kabler, elektriske dele og tilslutninger.

8. Lednings Diagram



9. Problemløsning

PROBLEM	ÅRSAG	LØSNING
Motor starter ikke E1 vises på skærmen	Ingen strøm eller for lidt spænding	Kontroller strømledningen og spændingen Kontroller sikringen, og udskift den om nødvendigt
	Defekt eller beskadiget netledning	Kontroller og udskift om nødvendigt
	Defekt motor / kondensator	Kontroller og udskift om nødvendigt
	Nedlukning af varmekanonen på grund af tidligere overophedning	Find årsagen til overophedning Luk Varmekanonen ned Kontroller luftindtag og -udgang Vent nogle minutter, og genstart varmekanonen
E2 vises på skærmen	Temperaturføleren er defekt, eller stikket til temperaturføleren sidder løst	Kontroller og udskift om nødvendigt temperaturføleren
		Kontroller og udskift printkortet, hvis det er nødvendigt
Motoren kører, men varmeapparatet tændes ikke og lukkes ned efter kort tid E1 vises på skærmen	Tom brændstoftank, snavset eller forkert brændstof	Fjern forkert eller snavset brændstof Fyld tanken med ren diesel
	Tændingsfejl, snavset eller forkert elektrodeposition	Kontroller og rengør elektroderne
	Brændstoffilter tilstoppet	Rengør eller udskift brændstoffilter
	Brænderdyse tilstoppet	Rengør dysen, der blæser trykluft, udskift om nødvendigt
Varmelegeme starter, men forbrænding er ikke god	Brændstofviskositeten steg ved lav temperatur	Bland diesel med 10-20% petroleum
	Utilstrækkelig luftstrøm til forbrændingskammeret	Kontroller luftindtag, ventilator, motor og luftbåndspose, juster det om nødvendigt.
	Forkert brændstoftryk	Kontroller brændstoftrykket, juster det om nødvendigt
Varmeapparatet stopper under drift Omgivelses-temperatur vises på skærmen	Lækager i brændstofslangen	Kontroller og udbedr brændstoflækager
	Den indstillede rumtemperatur på rumtermostaten er nået	Normal drift For at starte skal du dreje temperaturkontrolknappen med uret på en højere indstilling
LC vist på skærmen	Mislykket 3 gange for tænding vil låse printet og stoppe med at virke	Med stikket i stikkontakten, tændes og slukkes der på maskinen 3 gange inden for 10 sek.
Varmeapparatet stopper under drift E1 vises på skærm	Flamme fejl	Kontroller og fjern årsagen (e) til funktionsfejl For at nulstille skal du tænde / slukke for kontakten til 0 og derefter til 1 Ring til teknisk service, hvis problemet fortsætter
	Dårlig forbrænding	
	Reduceret luftstrøm	
	Overophedning	



KGK A/S
Møllevej 9 H2.
DK - 2990 Nivå

Tel. +45 45761700
Mail. kgk@kgk.dk
Web. www.kgk.dk