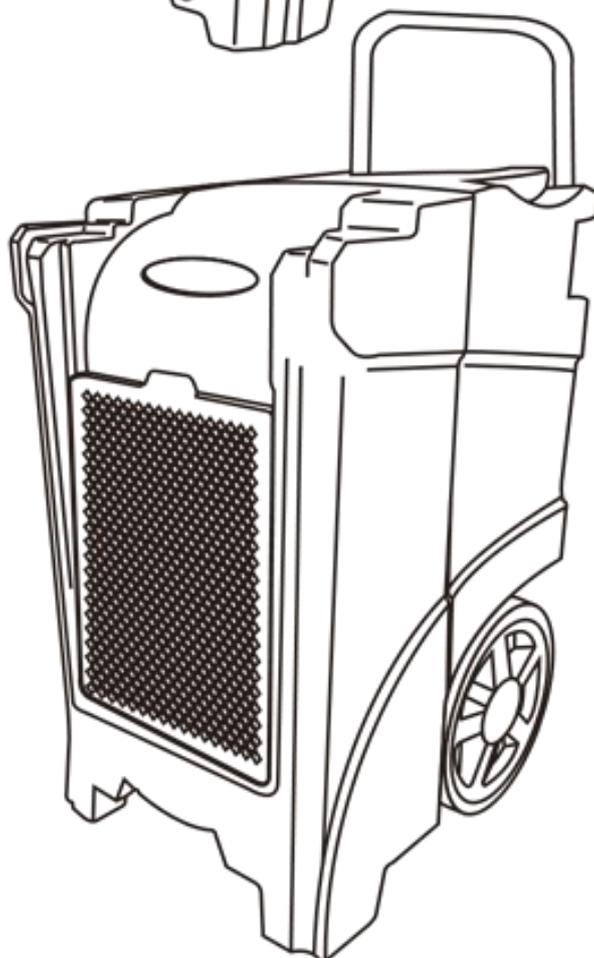
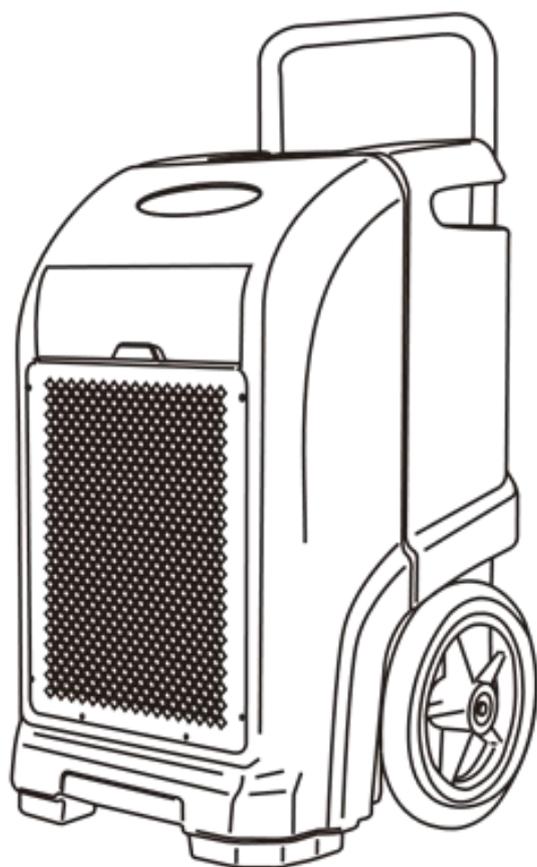
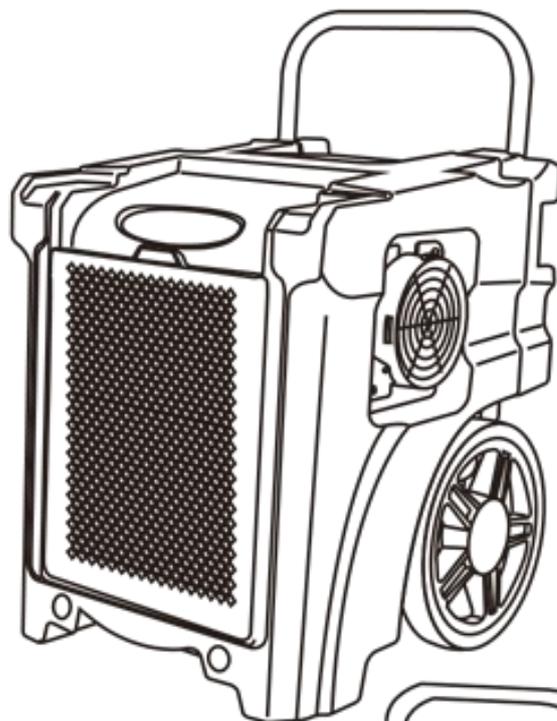
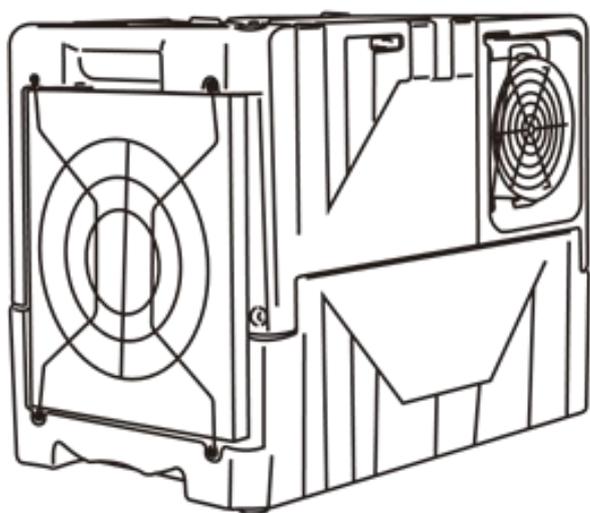


KGK

INDUSTRIEL AFFUGTER 45L—50L—70L—90L MED PUMPE



INSTRUKTIONSMANUAL

GEM DISSE INSTRUKTIONER TIL FREMTIDIG REFERENCE

EMBALLAGE

Bortskaf **IKKE** nogen emballage, før du har kontrolleret, at apparatet fungerer.

Efterlad **IKKE** børn uden opsyn med noget af emballagen, da det er en potentiel kilde og fare. Bortskaffelse af al emballage skal udføres ansvarligt og sikkert og i overensstemmelse med de lokale myndigheders regler.

Genbrug **ALTID** emballagematerialet, hvor det er muligt.

Når du bruger et elektrisk drevet produkt, skal grundlæggende sikkerhedsforanstaltninger altid følges.

LÆS VENLIGST INSTRUKTIONEN OMHYGGELIGT OG FULDSTÆNDIG, FØR DU BRUGER PRODUKTET.

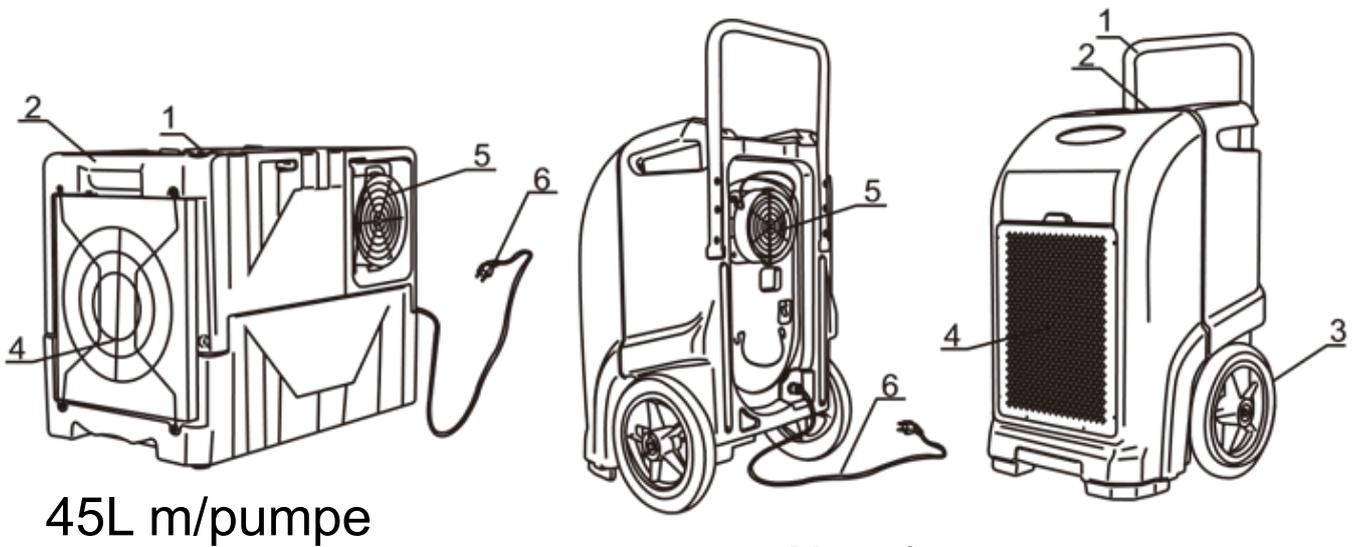
VIGTIG INSTRUKTION

ADVARSEL - for at reducere risikoen for brand, elektrisk stød eller skade på personer eller ejendom:

1. Betjen altid produktet fra en strømkilde med samme spænding, frekvens og klassificering som angivet på produktets identifikationsplade.
2. Tæt opsyn er nødvendigt, når et produkt bruges af eller i nærheden af ældre eller svagelige børn. Lad ikke børn bruge apparatet som legetøj.
3. Betjen ikke dette produkt med et beskadiget netledningsstik. Hvis forsyningsledningen er beskadiget, skal den udskiftes af kvalificeret personale eller andre lignende kvalificerede personer for at undgå fare.
4. For at reducere risikoen for elektrisk stød må enheden eller den fleksible ledning ikke udsættes for fugt af nogen art.
5. Sluk og tag stikket ud af stikkontakten, når den ikke er i brug, før montering eller før rengøring.
6. Placer ikke genstande på produktet, lad ikke genstande blokere indløbs- eller udløbsåbningerne eller arbejde i nærheden af vægge eller gardiner osv.
7. Brug af tilbehør eller tilbehør, der ikke anbefales eller sælges af produktleverandøren, kan forårsage personskade eller skade på ejendom.
8. Dette produkt er kun beregnet til almindelig let kommerciel brug.
9. Forsøg ikke at skille apparatet ad.
10. Brug ikke apparatet på en metalplade.
11. Brug ikke apparatet under kunstigt varme eller fugtige forhold, og lad det ikke bruges i farlige omgivelser.
12. Rengør ikke apparatet med organisk opløsningsmiddel.
13. Dette apparat er ikke beregnet til at blive brugt af personer (herunder børn) med nedsatte fysiske, sensoriske eller mentale evner, eller instruktion vedrørende brug af apparatet af en person, der er ansvarlig for deres sikkerhed.
14. Børn bør ikke efterlades uden opsyn med apparatet.
15. Denne brugsanvisning er en integreret del af apparatet og skal opbevares for sikker opbevaring og skal altid ledsage apparatet i tilfælde af ejerskabsoverdragelse eller for henvisning til en servicetekniker.

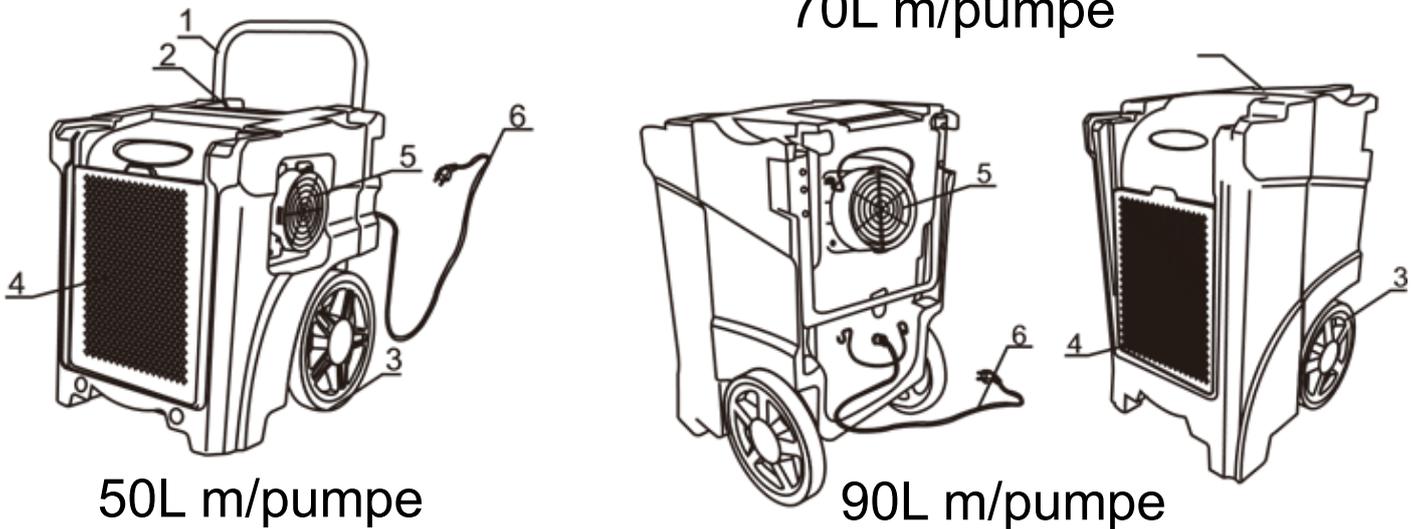
LÆS OG GEM DISSE INSTRUKTIONER

PRODUKT IDENTIFIKATION



45L m/pumpe

70L m/pumpe



50L m/pumpe

90L m/pumpe

1. Metal Håndtag
2. Kontrol Panel
3. Hjul

4. Luft Indtag Gitter
5. Luft Udtag Gitter
6. Ledning.



ADVARSEL

LUFTINDTAG ELLER UDGANG MÅ IKKE TILDÆKKES.

OPSÆTNINGS INSTRUKTIONER



VIGTIGT

Placer affugteren i opretstående position. Når du transporterer en affugter til stedet, skal du lade affugteren stå i min. 60 minutter før tænding. Dette er nødvendigt for at lade kølemiddelsystemet stabilisere og

OPSÆTNING AF AFFUGTEREN: Betjen affugteren i et lukket område, da dette skaber en tørre kammer. Luk alle døre, vinduer eller områder, der åbner til udvendige områder, for at maksimere affugterens vandfjernelseeffektivitet. Hold trafikken gennem tørrekammeret på et minimum. Placer affugteren i midten af rummet væk fra vægge og møbler. Lad IKKE luftstrømmen blokeres.

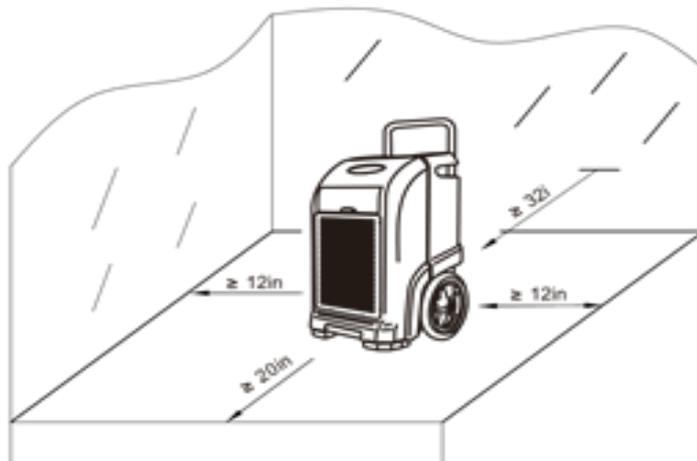


Illustration af korrekt positionering for den bedste ydeevne.

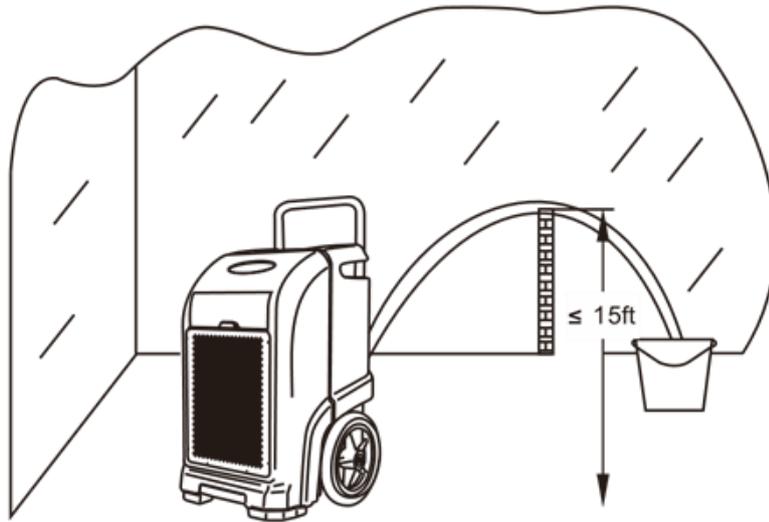
DRANAGE: Affugterpumpen tilsluttes en plastikafløbsslange. Slangen opbevares på bagsiden af apparatet. Rul hele slangen ud, og sørg for, at der ikke er nogen bøjninger eller begrænsninger, og placer den fastgjorte ende i en vandbeholder eller kør ud i det fri.

Sørg for, at vandet, der løber udendørs, IKKE skaber skrid fare.

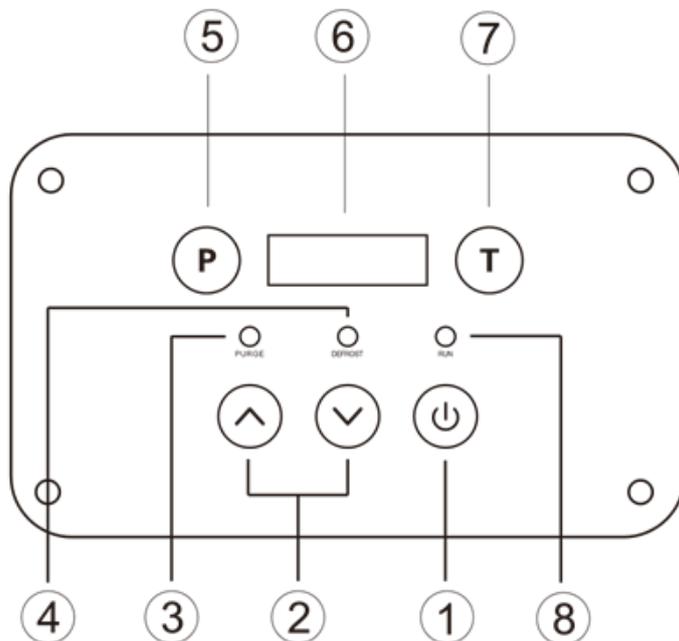
Vandbeholdere SKAL kontrolleres regelmæssigt, hvor de bruges.

OPSÆTNINGS INSTRUKTIONER

Placeringen af drænvandsrøret må ikke være for højt (maks. 4,5 mtr). Ellers kan det forårsage en vandprop i pumpen, hvilket resulterer i lækage



KONTROL PANEL



1. ON/OFF knap
2. OP & NED knap
3. Udpumpnings indikator
4. Afrimnings indikator
5. Udpumpnings knap
6. Fugtighed & Timer Display
7. Timer knap
8. Drift indikator

KONTROL PANEL

- A. ON/OFF:** Tryk på ON/OFF knappen for at tænde eller slukke affugteren.
- B. P. PUMP:** Tryk på PUMPE knappen for at tømme vand fra pumpebeholderen. Under normal drift renser pumpen automatisk, når beholderen er fuld. Brug "Pumpe", før du flytter affugteren for at undgå spild af vand. Pumpen lukker automatisk efter fyrre sekunders kontinuerlig drift.
- C. \wedge og \vee Knappen.**
- Tryk \wedge og \vee for at indstille eller justere luftfugtighed i området mellem 26 % og 90 %. Når den omgivende luftfugtighed er under 26% vil "CO" blive vist.
- D. TIME knappen:** Viser arbejdstimer og total arbejdstid efter aktivering, den kan vise indstilling af luftfugtighed (venstre) og aktuel luftfugtighed (højre), og luftfugtighed kan ændres ved at trykke på "Op & Ned" for det aktuelle tidspunkt, og tidsenheden er baseret på minutter, for eksempel, hvis den viser "0000.50", betyder det, at den har virket i 50 minutter denne gang. Hvis du ønsker at se den samlede arbejdstid, skal du trykke på "T" en gang til, hvorefter den vises i 10 sek. og vender automatisk tilbage til den oprindelige arbejdstid.
- Hvis enheden er tændt, men ikke i drift. LED vil ikke vise noget, og i denne tilstand vil arbejdstiden på sidste tidspunkt blive vist i 10 sek. hvis "T" trykkes én gang. Men inden for 10 sek. hvis "T" trykkes igen, vil den samlede arbejdstid blive vist i også 10 sek. og inden for 10 sek., hvis der ikke er nogen handling, vil LED automatisk slukke. Derudover, hvis "T" trykkes igen, når LED viser den samlede arbejdstid, vil LED slukkes med det samme. Hvad mere er, vil det aktuelle arbejdstidspunkt blive slettet ved at trykke på "T" i 5 sek. løbende, og tiden tælles igen, men den slettede tid lægges til den samlede arbejdstid.
- E. Afrimning indikator.**
- Enheden begynder at afrime, når afrimningsindikatoren lyser; enheden stopper med at afrime, når afrimningsindikatoren er slukket. Når afrimningen er færdig, begynder enheden at affugte automatisk igen.
- Bemærk:** Den fuldstændige arbejdstid kan ikke slettes og tælles om fra starten.

BETJENINGSVEJLEDNING

A. Operation til generel brug:

1. Tryk på ON/OFF-tasten for at tænde enheden. Den kommer automatisk i arbejdstilstand.
2. Efter brug, tryk på ON/OFF-tasten for at slukke for enheden, mens vandpumpen tænder automatisk i 40 sekunder for at dræne vandet og slukker automatisk.

Advarsel:

Sluk **IKKE** for strømmen ved at tage stikket ud af stikkontakten.

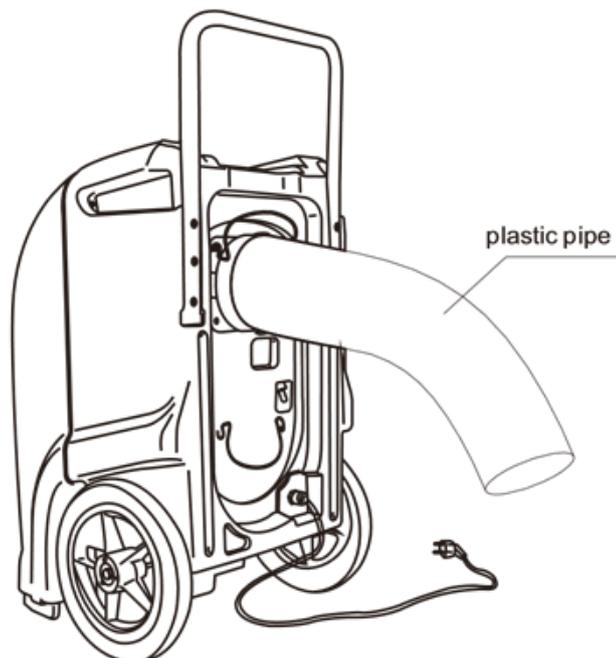
For at undgå vandspild; Flyt **IKKE** affugteren i mindst tre minutter efter at have slukket for strømmen.

B. Tastelås funktion.

Hvis tasterne "T" og "Pump" trykkes ned i 2 sek. samtidig vil afrimningslyset blive ved med at lyse med en hastighed på 50 Hz. og alle taster på kontrolpanelet vil være låst, men det kan låses op ved samme handling igen.

C. Rørfunktion.

Med hensyn til et meget vådere rum, brug et pastic-rør med en diameter større end 170 mm, og bind røret til hætten. Det vil være meget hurtigere og mere effektivt at gøre det tørt.

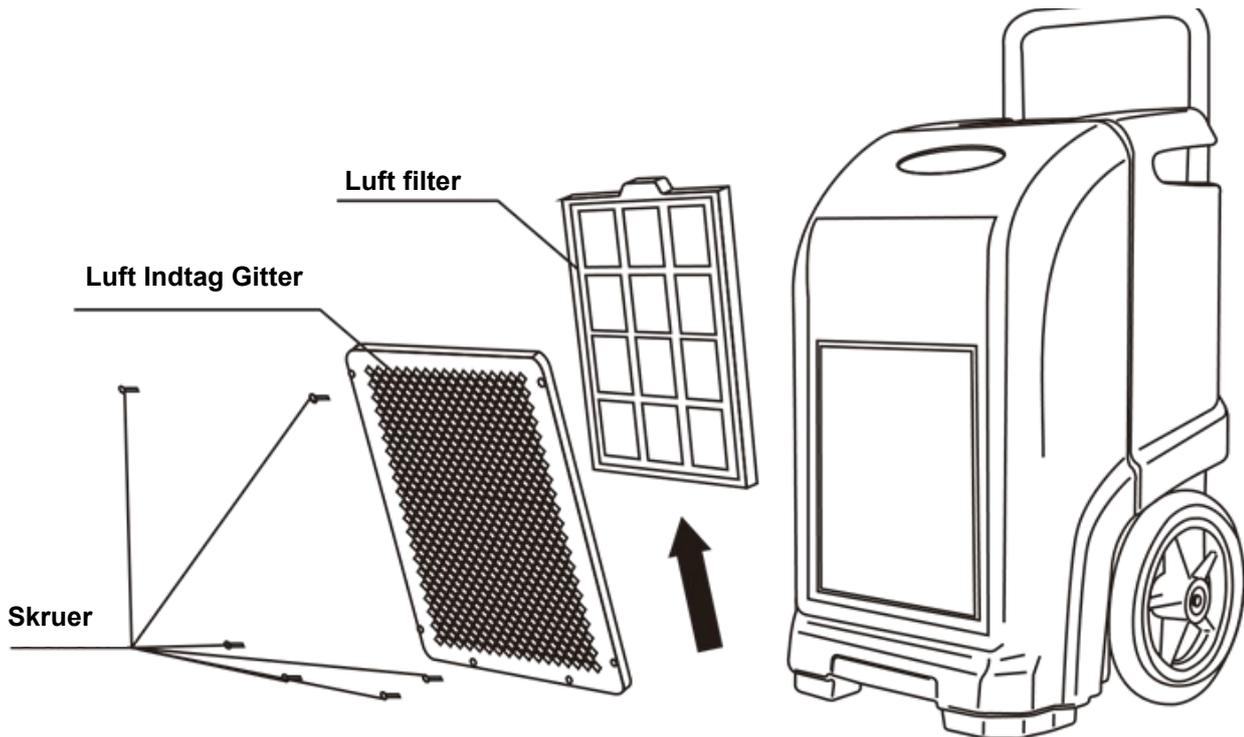


VEDLIGEHOLDELSE.

RENGØRING AF LUFTFILTERET

Sørg for, at affugteren er slukket, og at stikket er taget ud af stikkontakten, før der udføres vedligeholdelse.

Affugterens arbejdsydelse vil blive stærkt reduceret, hvis filtrene bliver blokeret.

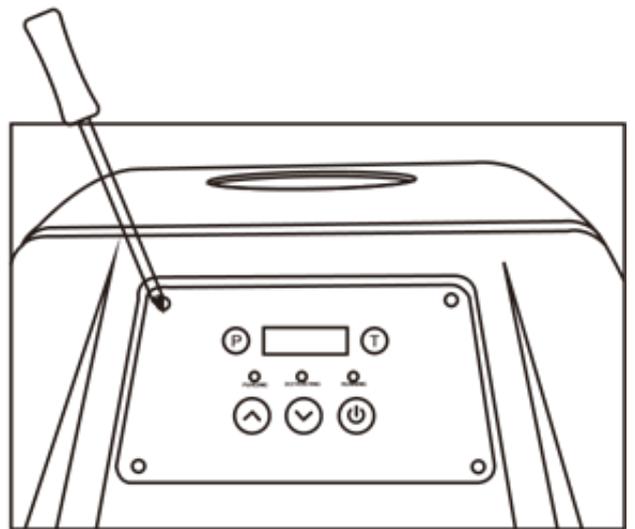
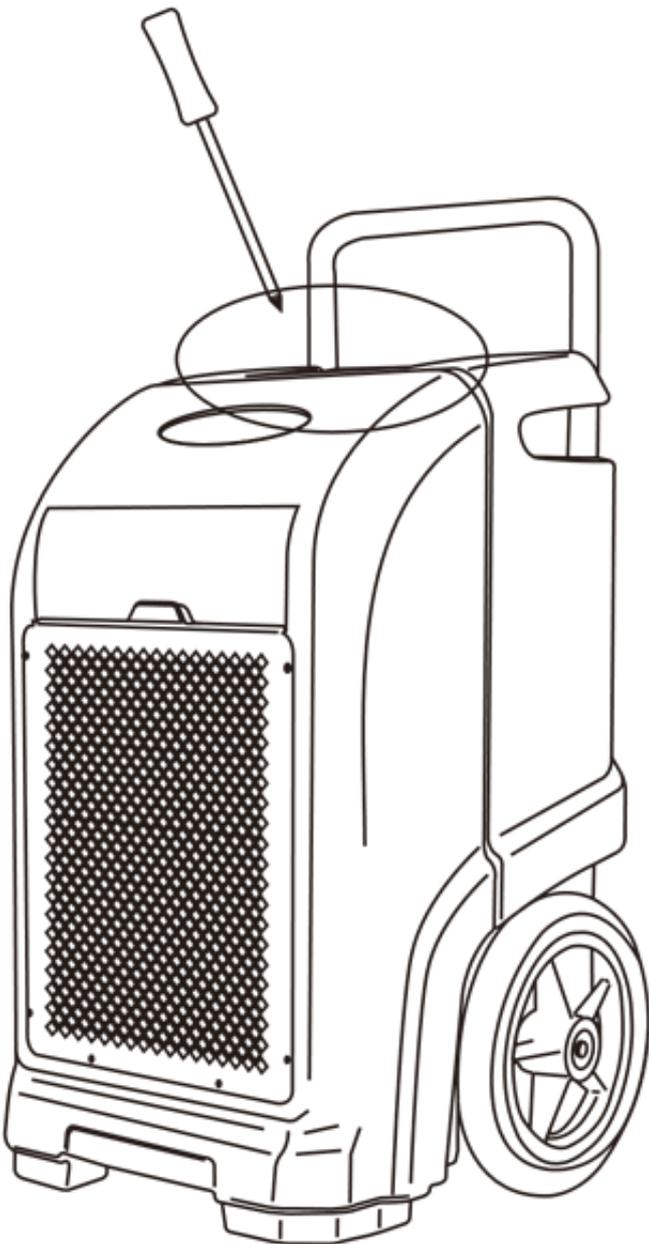


- A. Fjern 4 skruer.
- B. Fjern luftindtagsgitteret som vist ovenfor.
- C. Fjern filteret a vist ovenfor.
- D. Støvsug eventuelt snavs fra filteret ved hjælp af vakuumslangen og dysetilslutningen.
- E. Brug lunkent vand og et mildt rengøringsmiddel vask filtret og lad det tørre.
- F. Når det er tørt, geninstallerer du filteret i affugteren.

VEDLIGEHOLDELSE

UDSKIFTNING AF BATTERI

1. Fjern skruerne i de fire hjørner af kontrolpanelet.
2. Når skruerne er fjernet, skal du forsigtigt løfte kontrolpanelet for at få adgang til printkortet.
3. Udskift batteriet.
4. Genmonter kontrolpanelet på printkortet.
5. Monter de fire skruer igen.



FEJLFINDING

PROBLEM	ÅRSAG	LØSNING
Affugteren virker ikke	Ingen strøm til affugteren	Sæt stikket i stik kontakten
	Kontakten er ikke tændt	Tænd kontakten.
	E4 fejlkode i Display	Kontrollere afløbsslange
Affugteren opsamler for lidt vand	Utilstrækkelig arbejdstid	Tillad mere arbejdstid
	Filer et er blokeret	Rens Filter
	Lav Rum Temperatur	Hæv Temperaturen i rummet
	Kondensatslangen er blokeret	Tjek slangen for begrænsninger
Affugteren kører, men rummet tørrer ikke	Dører og vinduer er åbne	Luk døre og vinduer

ADVARSEL

Forsøg IKKE at udbedre fejl ved hjælp af ukvalificeret personale

FEJLFINDING

FEJL KODER

ADVARSEL:

I tilfælde af en fejlkode, kontakt din forhandler

KODE	E1	E2	E3	E4
Fejlkode Besked	Spolesensor fejl	Fugtigheds Sensor fejl	Lavt eller ingen kølemiddel	Vandpumpe fejl eller blokering
Display viser	Blinker hvert 30. sek.	Blinker hvert 30. sek.	Blinker Konstant	Blonker Konstant
Årsag	Tidsindstillet af- rimningstilstand Affugteren fun- gerer korrekt	50% Fugtighed vist i Display. Kontinuerlig mode er aktive- ret	Sluk for strøm. Derefter Tænd den igen.	Affugteren sluk- ker automatisk. Fejlen skal udbedres, før driften kan påbegyndes