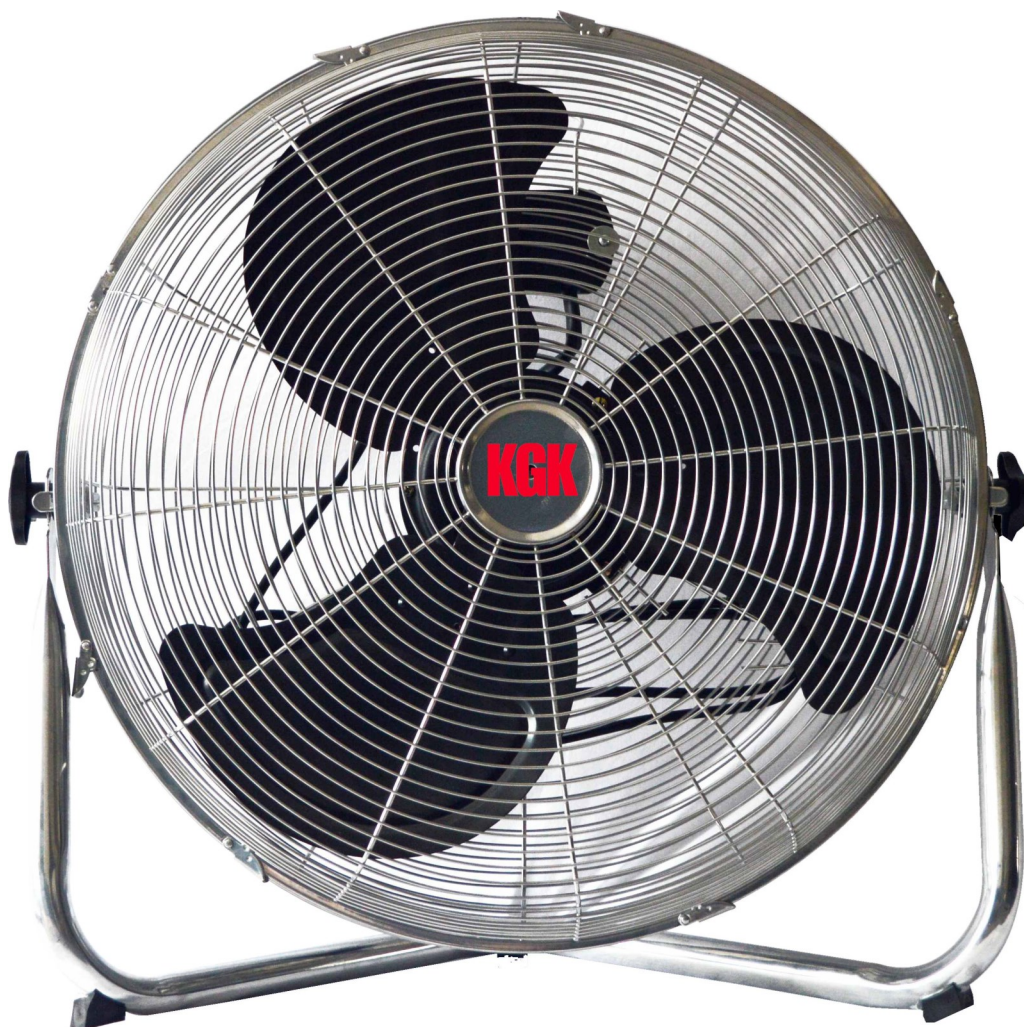


# **KGK**

## **BRUGER MANUAL**

### **TURBINE 8 VENTILATOR**



## INDHOLDSFORTEGNELSE

Henvisninger vedrørende betjeningsvejledningen	2
Sikkerhed	3
Oplysninger om ventilatoren	4
Transport & Opbevaring	5
Montering & Installation	5
Ibrugtagning	6
Betjening	7
Fejl og Driftsforstyrrelser	7
Vedligeholdelse	8
Bortskaffelse	9
Tekniske Specifikationer	9

## HENVISNINGER VEDRØRENDE BETJENINGSVEJLEDNINGEN.

### Symboler



#### Advarsel mod elektrisk spænding!

Dette symbol betyder, at der er fare for personers liv og sundhed pga. elektrisk spænding.



#### Advarsel!

Signalordet betegner en fare med middel risikograd, som, hvis den ikke forhindres, kan føre til død eller svære kvæstelser.



#### Forsigtig!

Signalordet betegner en fare med lav risikograd, som, hvis den ikke forhindres, kan føre til lette eller moderate kvæstelser.

### Bemærk

Signalordet henviser til en vigtig information (f.eks. Om materiel skade), men ikke til fare.



### Info

Anvisninger med dette symbol hjælper dig til hurtigt og sikkert at udføre dine daglige aktiviteter.



### Følg vejledningen

Anvisninger med dette symbol henviser til, at betjeningsvejledningen skal følges



### Anvend Høreværn!

Henviser til de aktiviteter, der kun må udføres med høreværn.

### Garanti og Ansvar

Enheden fylder de grundlæggende sikkerheds og sundhed krav i de gældende EU- bestemmelse og er kontrolleret fra fabrikken for fejlfri funktion.

Hvis der alligevel opstår funktionsfejl, der ikke kan afhjælpes ved hjælp af foranstaltningerne i kapitlet Fejl og driftsforstyrrelser, bedes du henvende dig til din forhandler.

Hvis producentens angivelser og lovgivningens krav ikke overholdes, eller kunden selv har foretaget ændringer på ventilatoren, hæfter producenten ikke for skader, der opstår som følge heraf. Indgreb i ventilatoren eller uautoriseret udskiftning af enkeltdele kan påvirke dette produkts elektriske sikkerhed negativt og medfører, at garantien bortfalder. Vi udelukker enhver hæftelse for materielle skader eller personskade, der skyldes, at ventilatoren er blevet anvendt uden at følge anvisningerne i denne betjeningsvejledning.

Vi forbeholder os ret til uden forudgående varsel til enhver tid at foretage tekniske design og typeændringer, som følge af konstant videreudvikling og produktforbedring.

Der hæftes ikke for skader, der skyldes utilsigtet brug.

Krav om garanti bortfalder også.

## SIKKERHED

**Læs denne vejledning omhyggeligt igennem før ibrugtagning/anvendelse af ventilatoren, og opbevar altid vejledningen i umiddelbar nærhed af opstillingsstedet eller på ventilatoren.**



### Advarsel

**Ukorrekt brug kan resultere i, at dele slynges op, og dette kan medføre skader.**

- Anvend ikke ventilatoren i eksplosionsfarlige rum.
- Anvend ikke ventilatoren i en aggressiv atmosfære.
- Opstil ventilatoren oprejst og stabilt.
- Lad ventilatoren tørre efter en vådrengøring. Brug ikke ventilatoren i våd tilstand.
- Anvend eller betjen ikke ventilatoren med våde eller fugtige hænder
- Udsæt ikke ventilatoren for direkte vandstråler.
- Stik aldrig genstande eller lemmer ind i ventilatoren.
- Dæk ikke ventilatoren til, og transporter den ikke under brug.
- Sæt dig ikke på ventilatoren.
- Ventilatoren er ikke legetøj. Hold børn og dyr på afstand. Anvend kun ventilatoren under opsyn.
- Kontrollér altid ventilatoren, dens tilbehør og tilslutningsdele for mulige beskadigelser før brug. Defekte ventilatorer eller dele må ikke anvendes.
- Sørg for, at alle el ledninger, der befinder sig uden for ventilatoren, er beskyttet mod beskadigelser (f.eks. Fra dyr). Brug aldrig ventilatoren, hvis der er skader på ledningen eller stikkontakten!
- Strømtilslutningen skal være i overensstemmelse med angivelserne i kapitlet Tekniske Data.
- Sæt strømticket i en stikkontakt, der er korrekt sikret.
- Vælg forlængerledninger under hensyntagen til de tekniske specifikationer. Rul forlængerledningen helt ud. Undgå elektrisk overbelastning.
- Ledningen til ventilatoren skal altid trækkes ud af stikkontakten (tag fat omkring stikket), inden påbegyndelse af vedligeholdelse, pleje og reparationer på ventilatoren.
- Anvend aldrig ventilatoren, hvis der konstateres skader på elstikket eller elledningerne. Hvis ledningen til ventilatorens net tilslutning bliver beskadiget, skal den udskiftes hos producenten eller dennes service afd. Eller af en lignende person for at undgå skader. Defekte elledninger udgør en alvorlig fare for sundheden!
- Overhold ved opstilling af ventilatoren minimumsafstandene til vægge og genstande såvel som opbevarings- og drift betingelserne, som beskrevet i kapitlet Tekniske data.
- Sørg for at luftindgange og luftudgange er fri
- Sørg for der aldrig ligger løse genstande og snavs på områderne tæt på hhv. luft til og luftafgangen.
- Forkert installation kan føre til brand, elektrisk stød og alvorlige kvæstelser.
- Ventilatoren har en sikkerhedstermostat med afbryder, der aktiveres ved overophedning af ventilatoren, (når drift temperaturen bliver overskredet). I så fald slukkes ventilatoren automatisk.

### Tilsigtet Anvendelse

Anvend transportventilatoren TURBINE 8 til ventilation og udluftning, luftcirkulation eller støvudsugning eller til transport af luft, og overhold de tekniske data og sikkerhedsanvisningerne.

Ventilatoren er udviklet til ventilations og udluftningsopgaver samt til at sikre en høj luftudskiftningsværdi—også i skakte og kanaler og over lange distancer.

### Utsigtet brug

Transportventilatoren TURBINE 8 er ikke egnet til at stå i områder omgivet af væske eller på oversvømmede eller sumpede områder.

Konstruktionsmæssige ændringer samt til- eller ombygninger på enheden uden tilladelse fra producenten er forbudt.

### Personalets kvalifikationer

Personer, der anvender denne enhed, skal:

- kende de farer, som opstår under arbejde med transportventilatorer.
- have læst og forstået betjeningsvejledningen, især kapitlet Sikkerhed.

### Resterende farer



#### Advarsel mod elektrisk spænding!

Arbejde på elektriske komponenter må kun udføres af en autoriseret elektriker!



#### Advarsel mod elektrisk spænding!

Tag stikket ud af stikkontakten før alt arbejde på enheden!



#### Advarsel mod stærk luftstrømning!

Der er fare for kvæstelser på grund af dele, der slynges op!

Før du tænder apparatet, skal du sørge for, at der ikke er nogen løse dele i nærheden af luftindgangen og luftudgangen!



#### Advarsel om fare for indtrækning af løse dele!

Hold en afstand på mindst 3 m til enhedens indsugningside!



#### Advarsel!

Lad ikke emballagematerialet ligge og flyde. Det kan blive et farligt legetøj for børn.

### Forholdsregler i nødstilfælde

1. Sluk straks for enheden med tænd-/slukknappen på enheden.
2. Få folk ud af fareområdet.
3. Afbryd det elektriske kredsløb til apparatet.
4. Tilslut ikke en defekt enhed til el-nettet igen.

## OPLYSNINGER OM VENTILATOREN

Beskrivelse af apparatet

Gulventilatoren i TURBINE 8 er egnede til luftcirkulation på indendørs arealer.

Ventilatoren har følgende funktioner:

- 3 hastighedstrin
- Trinløs justerbar bøjningsvinkel: ned til 110°
- Bærehåndtag til nem transport
- Kabelholder



## Transport og Opbevaring

### Bemærk

Hvis du opbevarer eller transporterer apparater på ukorrekt vis, kan apparatet blive beskadiget. Overhold instruktionerne for transport og opbevaring af værktøjet.

### Transport.

Vær opmærksom på følgende henvisninger, før apparatet transporteres:

- Sluk til apparatet.
- Træk ledningen ud af stikkontakten ved at tage fat i stikket – ikke i ledningen.
- Træk ikke i el-ledningen.

Vær opmærksom på følgende anvisninger efter hver transport:

- Stil apparatet oprejst efter transporten.

### Opbevaring.

Vær opmærksom på følgende henvisninger, før opbevaring:

- Træk ledningen ud af stikkontakten ved at tage fat i stikket – ikke i ledningen.

Når du ikke anvender apparatet, skal du opbevare det:

- Tørt og beskyttet mod frost og stærk varme
- Om nødvendigt beskyttet mod indtrængende støv med en afdækning
- Stil ikke andre apparater eller genstande på apparater, da det vil kunne blive beskadiget

## Montering og Installation

Leveringsomfang:

- 1 x Ventilator
- 1 x Betjeningsvejledning

Udpakning:

1. Åbn kassen og tag apparatet ud.
2. Fjern emballagen fuldstændigt fra apparatet.
3. Rul netkabel helt ud. Kontrollér, at netkabel ikke er beskadiget; sørg for ikke beskadige det, når det rulles op.

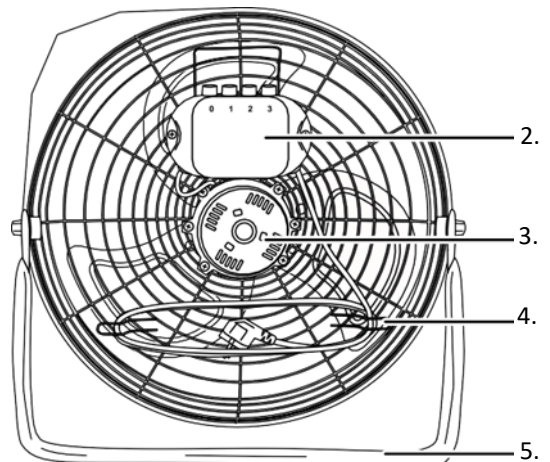
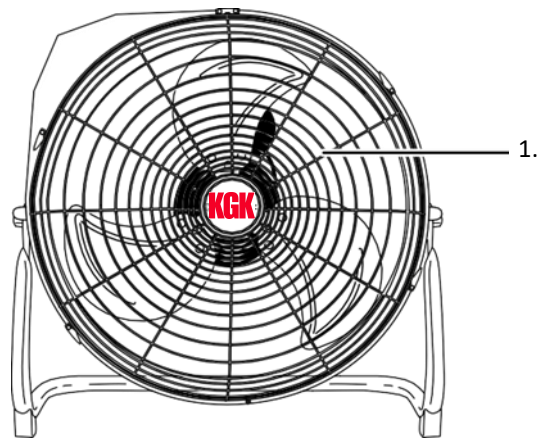
Montering:

Gulvventilator er komplet monteret ved levering.

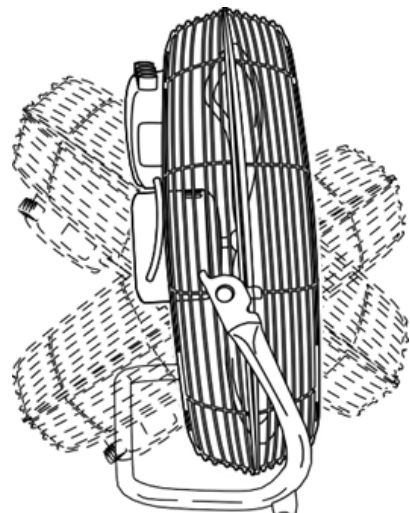
Indstilling af ventilatorens hældningsvinkel:

Ventilatorernes hældningsvinkler kan justeres manuelt.

1. Bevæg ventilatorhovedet frem eller tilbage, så det enten hælder lidt frem eller tilbage.  
- Hældningsvinklen på ventilatorhovedet er indstillet, og luftstrømmen koncentrerer sig i den valgte hældningsvinkel.



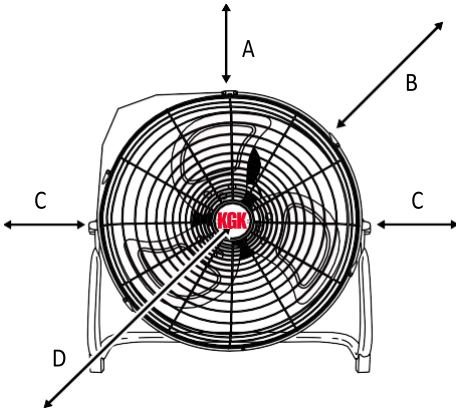
Nr.	Betegnelse
1	Beskyttelsesgitter
2	Betjeningspanel
3	Motor
4	Kabelopruller
5	Fod



## Ibrugtagning

Overhold minimumafstandene til vægge og genstande ved opstilling af enheden, som beskrevet i kapitlet Tekniske data.

### Opstilling



### Advarsel

Fare som følge af ukorrekt ibrugtagning!

Der er risiko for skade, hvis beskyttelsesgitteret ikke er anbragt korrekt omkring vingehjulet. Beskyttelsesgitteret skal være korrekt anbragt, ellers må apparater ikke anvendes.

### Advarsel

Fare hvis beskyttelsesgitteret fjernes!

Der er risiko for skade, hvis beskyttelsesgitteret fjernes mens ventilatoren er i drift. Træk aldrig beskyttelsesgitteret når apparatet er i drift

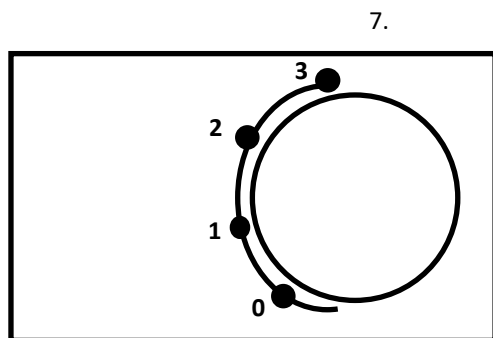
- Kontrollér netkablets tilstand, før du tager apparatet i brug igen. Kontakt kundeservice, hvis du ikke er sikker på, at det er i orden.
- Opstil enheden oprejst og stabilt.
- Undgå snublefælder ved udlægning af netkablet eller andre elkabler, især ved opstilling af apparatet midt i rummet. Anvend kabelbroer.
- Sørg for, at forlængerledninger er rullet helt ud.
- Sørg for, at gardiner eller andre genstande ikke blokerer luftens strømning.

### Tilslutning af netkabel

- Sæt strømstikket i en stikkontakt, der er korrekt sikret.

## Betjening

### Betjeningslementer



Nr.	Betegnelse	Betydning
7	Drejeknappen Ventilationstrin	Indstilling af Ventilationstrin:  1 Trin 1 = Lav 2 Trin 2 = Middel 3 Trin 3 = Høj
8	Drejeknappen 0	Så slukkes Ventilatoren

### Sådan tændes ventilatoren

Når apparatet er stillet op som beskrevet i kapitlet om montering og ibrugtagning, er det driftsklart og kan tændes.

1. Drej på en af knappen på Ventilationstrinnet (7).  
- Ventilatoren skifter til det valgte ventilationstrin.

### Efter afsluttet anvendelse

#### Advarsel mod elektrisk spænding

- ⚠ Berør ikke strømstikket med våde eller fugtige hænder.
- Sluk ventilatoren ved at dreje knappen til 0 (8).
- Træk ledningen ud af stikkontakten ved at tage fat i stikket – ikke i ledningen.
- Rengør instrumentet, som beskrevet i kapitlet Vedligeholdelse.
- Opbevar apparatet som beskrevet i kapitlet Opbevaring.

## Fejl og Driftforstyrrelser

Enheden er kontrolleret flere gange i løbet af produktionen for fejlfri funktion. Hvis der alligevel opstår funktionsfejl, skal du kontrollere enheden ud fra følgende liste.

#### Apparatet kan ikke tændes:

- Kontrollér nettilslutningen
- Kontrollér netkabel og netstikket for beskadigelser.
- Kontrollér netsikringen i bygningen.
- Vent 10 minutter, før du starter apparatet igen. Hvis apparatet ikke starter, skal du lade en specialvirksomhed eller KGK foretage en elektrisk kontrol.

#### Blæseren starter ikke:

- Kontrollér, om apparatet er tændt.
- Kontrollér strømforsyningen, og undersøg om der evt. er en defekt ved stikket eller ledningen.

#### Apparatet støjer eller vibrerer:

- Kontrollér, om apparatet står opret og er opstillet stabilt.
- Kontrollér, om apparatet er korrekt monteret.

#### Bemærk

Vent mindst 3 minutter efter alt vedligeholdelses- og reparationsarbejde. Tænd først derefter enheden igen.

#### Fungerer enheden ikke fejlfrit efter udført kontrol?

Kontakt kundeservice. Send eventuelt værktøj til reparation hos en autoriseret eltekniker eller hos KGK

## Vedligeholdelse

### Aktiviteter før start på vedligeholdelse

**⚠ Advarsel mod elektrisk spænding**  
Berør ikke strømstikket med våde eller fugtige hænder.

- Sluk for apparatet.
- Træk ledningen ud af stikkontakten ved at tage fat i stikket – ikke i ledningen.

### Rengøring af huset

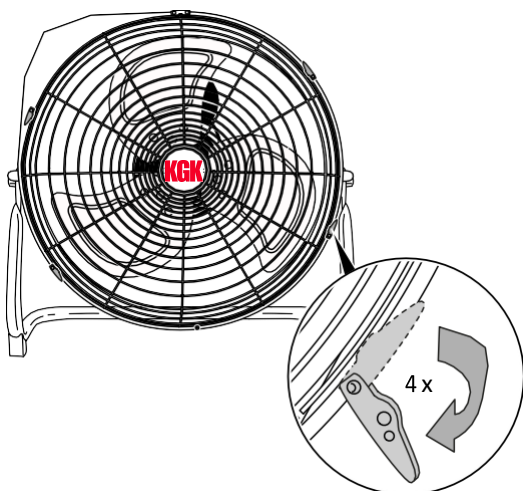
Rengør kabinettet med en blød, let fugtig, fnugfri klud. Sørg for, at der ikke kommer fugt ind i huset. Sørg for, at fugt ikke kan komme i kontakt med elektriske komponenter. Brug ikke aggressive rengøringsmidler som f.eks. rengørings-spray, opløsningsmidler, alkoholholdige rengøringsmidler eller skuremidler til at fugte kluden.

### Fjern beskyttelsesgitter til rengøring

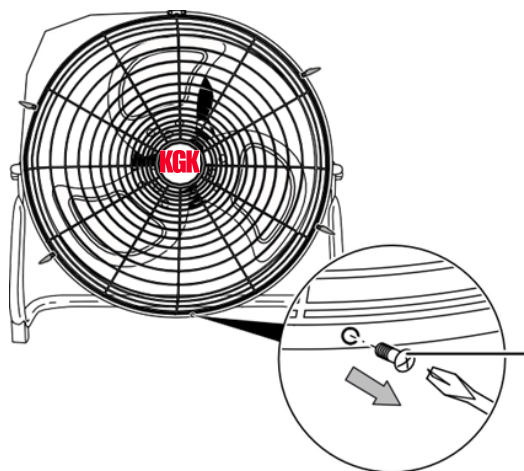
For at kunne rengøre ventilatorbladene som beskrevet i kapitlet om vedligeholdelse, skal du fjerne beskyttelsesgitteret, som beskrevet i det følgende.

- Apparatet skal være slukket.

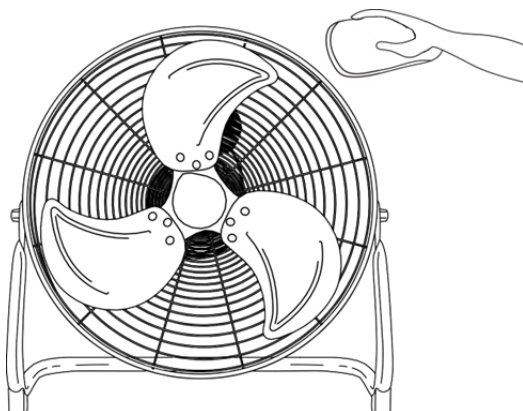
- Strømstikket er trukket ud af stikkontakten.
  -
1. Åbn de fire fastgøringsklemmer på beskyttelsesgitteret.



2. Løsn forbindingskruen (6) under beskyttelsesgitteret (1).



3. For at fastgøre beskyttelsesgitteret på ventilatoren igen efter rengøringen, skal forbindelseskruen sættes på (6) og de fire fastgøringsklemmer skal lukkes igen.



### Rengøring af ventilatorbladene

- Apparatet skal være slukket.

- Strømstikket er trukket ud af stikkontakten.

1. Fjern beskyttelsesgitteret ved at følge fremgangsmåden som beskrevet ovenfor.

2. Rengør ventilatorbladene med en blød, let fugtig, fnugfri klud. Sørg for, at der ikke kommer fugt ind i huset. Sørg for, at fugt ikke kan komme i kontakt med elektriske komponenter. Brug ikke aggressive rengøringsmidler som f.eks. rengørings-spray, opløsningsmidler, alkoholholdige rengøringsmidler eller skuremidler til at fugte kluden.

- Apparatet er i øvrigt vedligeholdelsesfrit.



## Bortskaffelse

Elektroniske enheder hører ikke til i husholdningsaffaldet, men skal i EU – i henhold til EUROPA-PARLAMENTETS OG RÅDETS DIREKTIV 2002/96/EF af 27. januar 2003 om affald af elektrisk og elektronisk udstyr bortskaffes på en faglig korrekt måde. Bortskaf dette apparat i henhold til bestemmelserne i den gældende lovgivning, når det ikke skal bruges længere.



Symbolet med en skraldespand med en streg over på et elektro- eller elektronikapparat betyder, at dette ikke må bortskaffes med husholdningsaffaldet efter endt levetid. Der er indsamlingssteder, hvor elektro- og elektronikapparater indsamles gratis i nærheden af din bopæl. Du finder adressen hos din kommune. Den sorterede indsamling af elektro- og elektronikapparater giver mulighed for genbrug, materialeudnyttelse hhv. andre former for værdiudvinding af gamle apparater. Samtidig skal affaldssortering bidrage til at undgå negative følger for mennesker og miljø, som bortskaffelsen af apparater og de muligvis farlige stoffer disse indeholder, kan medføre.

## Tekniske data

Parametre	Værdi
Model	TURBINE 8
Varenr.	1251018
Luftmængde m <sup>3</sup> /t	Max 5414 m <sup>3</sup> /t
Propel Diameter	Ø450 mm.
Spænding V.	230v/50Hz.
Effektforbrug Kw.	Max 120 watt.
Sikring Amp.	10 Amp.
Justerbar Hældningsvinkel	110°
Støjniveau (Db(A) 1 mtr.	65 Db(A) v/1 mtr.
Dimentioner LxBxH mm.	180x540x535 mm.
Vægt (Kg.)	4,5 Kg.