

DA

BRUGERVEJLEDNING
LUFTFUGTIGHEDS/
TEMPERATURMÅLEAPPARAT



Indholdsfortegnelse

Anvisninger vedrørende betjeningsvejledningen 1
 Oplysninger om apparatet 1
 Tekniske data 2
 Sikkerhed 2
 Transport og opbevaring 3
 Betjening 3
 Vedligeholdelse og reparation 4
 Bortskaffelse..... 5
 Overensstemmelseserklæring 5


Oplysninger om apparatet

Beskrivelse af apparatet

Ved hjælp af luftfugtigheds-/temperaturmåleapparatet kan der måles temperatur og luftfugtighed indendørs.
 Til analyse af målingerne der desuden en Min/Max-funktion (minimum- og maksimumværdi) til rådighed.
 Displaybelysningen tilpasser sig automatisk til den omgivende belysning.
 En slukkeautomatik skåner batteriket, når apparatet ikke er i brug.

Anvisninger vedrørende betjeningsvejledningen

Symboler

Fare!
 Henviser til en fare, der kan medføre personskader.

Forsigtig!
 Henviser til en fare, der kan medføre materielle skader.

Du finder den aktuelle version af betjeningsvejledningen på adressen: www.trotec.de

Retlig henvisning

Denne publikation erstatter alle foregående udgaver. Denne publikation må hverken helt eller delvist eller i nogen form reproduceres eller ved hjælp af elektroniske systemer bearbejdes, kopieres eller distribueres uden skriftlig tilladelse fra TROTEC®. Ret til tekniske ændringer forbeholdes. Alle rettigheder forbeholdes. Varenavne anvendes uden garanti for fri anvendelighed, og i alt væsentligt følges producenternes skrivemåde. Alle varenavne er registreret.

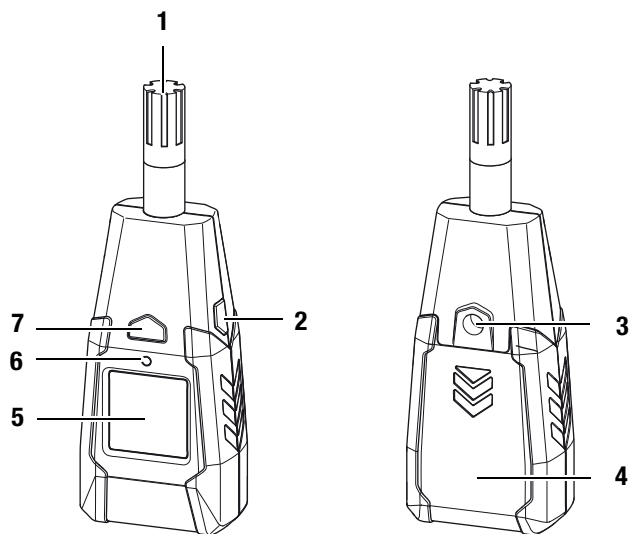
Der forbeholdes ret til konstruktionsændringer af hensyn til en kontinuerlig produktforbedring samt form- og farveændringer.

Det leverede produkt kan afvige fra billederne af produktet. Det foreliggende dokument er udarbejdet med den nødvendige omhu. TROTEC® påtager sig intet ansvar for eventuelle fejl eller udeladelser.

Beregningen af valide måleresultater, følgeslutninger og deraf afledte foranstaltninger er udelukkende brugerens eget ansvar.

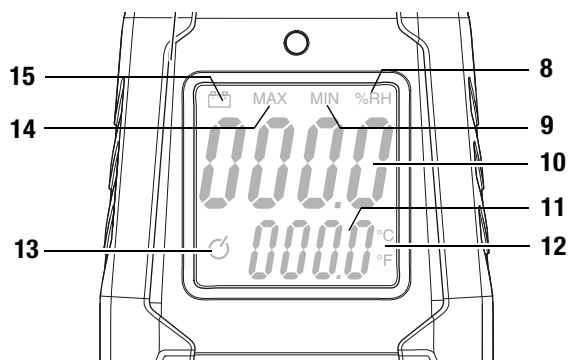
TROTEC® yder ingen garanti for rigtigheden af de fundne måleværdier eller måleresultater. Desuden påtager TROTEC® sig intet ansvar for eventuelle fejl eller skader, der skyldes anvendelsen af den fundne måleværdier. © TROTEC®

Billede af apparatet



Nr.	Betjeningselement
1	Målesensor
2	MAX/MIN-taste
3	Stativgevind
4	Batterirum med dæksel
5	Display
6	Belysningssensor
7	Tænd/sluk-taste

Display



Nr.	Visningselement
8	Visning af relativ luftfugtighed
9	Visning af minimumværdi
10	Visning af måleværdi for luftfugtighed
11	Visning af måleværdi for temperaturen
12	Visning af enhed for temperatur
13	Visning af slukkeautomatik
14	Visning af maksimumværdi
15	Visning af batteristatus

Tekniske data

Model:	BC06
Vægt:	152 g
Mål(H x B x D):	148 mm x 56 mm x 33 mm
Temperatur	
Måleområde:	-20 til +60 °C eller -4 til 140°F
Nøjagtighed:	±1 °C (0 til 40 °C) ±2 °C (-20 til 0°C og 40°C til 60°C)
Måleområdeinddeling:	0,1 °C eller 0,1 °F
Relativ luftfugtighed	
Måleområde:	0,0 til 100,0 % r.f.
Nøjagtighed:	±3,5 % r.f. (20 % til 80 %) ±5 % r.f. (0 % til 20 % og 80 % til 100 %))
Måleområdeinddeling:	0,1 % r.f.
Reaktionstid:	<15 sekunder
Driftstemperatur:	0 til 50 °C ved < 80 % r.f.
Lagertemperatur:	-40 til 85 °C ved < 99 % r.f.
Strømforsyning:	1 stk. alkaline 9 V Levetid ca. 48 timer
Slukning af apparat:	Med aktiveret slukkeautomatik (13) efter ca. 30 minutter

Medfølger ved levering

- 1 x luftfugtigheds-/temperaturmåleapparat BC06
- 1x batteri 9 V
- 1 x kortfattet vejledning

Sikkerhed

Læs betjeningsvejledningen omhyggeligt igennem før apparatet tages i brug, og opbevar den altid et tilgængeligt sted.

- Anvend ikke apparatet i olie-, svovl-, klor- eller saltholdig atmosfære.
- Beskyt apparatet mod permanent, direkte sollys.
- Fjern ikke sikkerhedsmærker, mærkater eller etiketter fra apparatet. Hold alle sikkerhedsmærker, mærkater og etiketter i læsbar stand.
- Overhold lager- og driftsbetingelserne (se kapitel Tekniske data).

Tilsigtet brug

Anvend kun apparatet til måling af temperatur og luftfugtighed indendørs i det i de tekniske specifikationer angivne måleområde. Følg de tekniske data, og overhold dem.

For at anvende apparatet i henhold til den tilsigtede brug må du kun anvende tilbehør, der er kontrolleret af TROTEC® eller reservedele, der er kontrolleret af TROTEC®.

Utilsigtet brug

Anvend ikke apparatet i eksplosionsfarlige områder eller til målinger i væsker eller på spændingsførende dele. TROTEC® påtager sig intet ansvar for skader, der skyldes utilsigtet brug. I så fald bortfalder krav om erstatning. Konstruktionsmæssige ændringer samt til- eller ombygninger på apparatet uden tilladelse fra producenten er forbudt.

Personalets kvalifikationer

Personer, der anvender dette apparat, skal:

- have læst og forstået betjeningsvejledningen, især kapitlet Sikkerhed.

Resterende farer



Fare!

Lad ikke emballagematerialet ligge og flyde. Det kan blive et farligt legetøj for børn.



Fare!

Apparatet er ikke legetøj og skal opbevares utilgængeligt for børn!



Fare!

Der kan udgå farer fra dette apparat, hvis det anvendes fagligt ukorrekt eller utilsigtet af personer, der ikke er blevet instrueret i brugen! Overhold personalekvalifikationerne!



Forsigtig!

For at undgå beskadigelser af apparatet må du ikke udsætte det for ekstreme temperaturer, ekstrem luftfugtighed eller væde.



Forsigtig!

Brug ikke kraftige rengøringsmidler, skure- eller opløsningsmidler til rengøring af apparatet!

Transport og opbevaring

Transport

Til transport af apparatet skal du bruge en egnet taske, så apparatet beskyttes mod udefra kommende påvirkninger.

Opbevaring

Når apparatet ikke er i brug, skal du overholde følgende lagerbetingelser:

- tørt,
- på et sted, der er beskyttet mod støv og direkte sollys,
- om nødvendigt beskyttet mod indtrængende støv med en plastindpakning.
- Opbevaringstemperaturen svarer til det oplyste område for driftstemperaturen i kapitlet Tekniske data.
- Ved længere tids opbevaring skal du tage batterierne ud.

Betjening

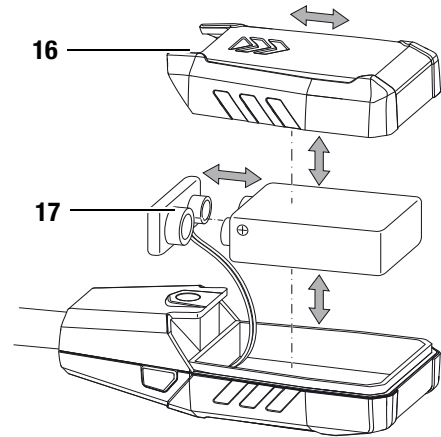
Isætning af batteri

- Sæt det medfølgende batteri i, før du tager apparatet i brug første gang.



Forsigtig!

Sørg for, at apparatets overflade er tør, og at apparatet er slukket.



1. Skub dækslet (16) af apparatet i pilens retning.
2. Forbind det nye batteri med battericlipsen med den rigtige poling (17).
3. Skub dækslet (16) på apparatet igen.

Tænding og udførelse af måling

1. Tryk på tænd/sluk-tasten (7).
 - Displayet tændes og apparatet er klar til brug.
 - Hvis lysforholdene er dårlige, tændes displaybelysningen automatisk. Sensoren (6) styrer displaybelysningen.
2. Ret apparatet mod måleområdet.
 - Måleværdierne vises i % r.f. og °C.
 - Vent et øjeblik for at få en stabil måleværdi.

Bemærk:

Vær opmærksom på, at et skift fra et koldt sted til et varmere sted kan føre til dannelse af kondensvand på apparatets printplade. Denne fysiske effekt, der ikke kan undgås, giver forkert måling. Displayet viser i så fald ingen eller forkerte måleværdier. Vent nogle minutter, indtil apparatet har indstillet sig efter de ændrede betingelser, før du foretager en måling.

Omstilling af enhed °C / °F

Temperaturen indstilles fra fabrikken til °C.

1. Åbn batterirummet.
2. Tag batteriet ud.
 - Du ser en åbning ved den øverste kant, der fører ind i apparatet. Der befinder kontakten sig.
3. Skift kontaktstillingen med et egnet hjælpemiddel (f.eks. en clips).
 - Enheden er nu omstillet til °F.

MAX/MIN-funktion

Med MAX/MIN-funktionen kan du enten aflæse den højeste eller den laveste værdi i det aktuelle måleinterval.

1. Tryk på MAX/MIN-tasten (2).
 - Visningen MAX (14) fremkommer på displayet.
 - Displayet viser nu den højeste værdi for temperatur og luftfugtighed, der er målt siden apparatet blev tændt.
2. Tryk på MAX/MIN-tasten (2) igen.
 - Visningen MIN (9) fremkommer på displayet.
 - Displayet viser nu den laveste værdi for temperatur og luftfugtighed, der er målt siden apparatet blev tændt.
3. Tryk på MAX/MIN-tasten (2) igen.
 - MAX/MIN-funktionen er deaktiveret og de aktuelle måleværdier vises.

Slukkeautomatik

Når symbolet for slukkeautomatikken (13) vises på displayet, slukkes apparatet, når det ikke har været i brug i 30 minutter.

Du kan deaktivere slukkeautomatikken på følgende måde:

1. Tryk på MAX/MIN-tasten (2) i ca. 2 sekunder.
 - Symbolet (13) vises ikke længere på displayet.
 - Slukkeautomatikken er deaktiveret.
2. Tryk på MAX/MIN-tasten (2) igen i ca. 2 sekunder.
 - Slukkeautomatikken er igen aktiv.

Slukke

Med aktiveret slukkeautomatik (13) slukkes apparatet, når det ikke har været i brug i 30 minutter.

- Tryk på tænd/sluk-tasten (7).
 - Apparatet slukkes.
 - MAX- og MIN-værdier nulstilles.

Vedligeholdelse og reparation

Batteriskift

Et batteriskift er nødvendigt, når visningen Batteri (15) lyser, eller når apparatet ikke længere kan tændes. Se Isætning af batteri på side 3.

Rengøring

Rengør apparatet med en blød, let fugtig, fnugfri klud. Sørg for, at der ikke kommer fugt ind i huset. Brug ikke sprays, opløsningsmidler, alkoholholdige rengøringsmidler eller skuremidler, men kun rent vand til at fugte kluden.

Reparation

Foretag ingen ændringer på apparatet. Åbn aldrig apparatets kabinet, og monter ikke reservedele. Henvend dig til producenten i forbindelse med reparation eller kontrol af apparatet.

Bortskaffelse



Elektroniske enheder hører ikke til i husholdningsaffaldet, men skal i EU – i henhold til EUROPA-PARLAMENTETS OG RÅDETS DIREKTIV 2002/96/EF af 27. januar 2003 om affald af elektrisk og elektronisk udstyr – bortskaffes på en faglig korrekt måde. Bortskaf dette apparat i henhold til bestemmelserne i den gældende lovgivning, når det ikke skal bruges længere.

Overensstemmelseserklæring

i henhold til EF-lavspændingsdirektivet 2006/95/EF og EF-direktivet 2004/108/EF om elektromagnetisk kompatibilitet. Hermed erklærer vi, at luftfugtigheds-/temperaturmåleapparatet BC06 er udviklet, konstrueret og fremstillet i overensstemmelse med de nævnte EF-direktiver.

CE-mærket finder du på apparatets typeskilt.

Producent:
Trotec GmbH & Co. KG
Grebener Straße 7
D-52525 Heinsberg

Telefon: +49 2452 962-400
Fax: +49 2452 962-200
E-Mail: info@trotec.com

Heinsberg, den 31-03-2014

Direktør: Detlef von der Lieck

TROTEC GmbH & Co. KG

Grebener Str. 7
52525 Heinsberg
Deutschland

☎ +49 2452 962-0

☎ +49 2452 962-200

info@trotec.com

www.trotec.com